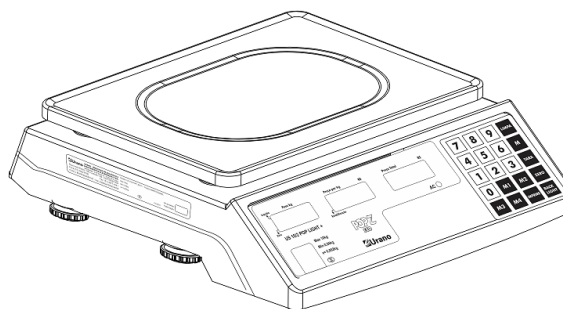


MANUAL DE OPERAÇÃO US POP LIGHT+ ECO

1 CARACTERÍSTICAS TÉCNICAS

- Bateria (opcional).
- Backlight (iluminação dos visores).
- Prato em aço inoxidável 330 x 230 mm.
- Tara substrativa.
- Capa plástica protetora.
- Sinal sonoro ao pressionar as teclas.
- Interface de comunicação (opcional) para conexão com dispositivo impressor, etiquetador de preço e computador.
- Este equipamento segue as normas metrológicas exigidas pelo INMETRO para equipamentos de pesagem classe III.
- Capacidade e divisões:



Modelos	Capacidade Máxima	Divisão de escala	Tara Máxima	Carga Mínima
US 20/2 POP LIGHT+ ECO	6 / 20 kg	6kg/2g 20kg/5g	6 kg	40 g
US 31/2 POP LIGHT+ ECO	6 / 15 / 31 kg	6kg/2g 15kg/5g 31kg/10g	6 kg	40 g

2 FONTE DE ALIMENTAÇÃO

A balança é fornecida com fonte de alimentação interna, operando de 90 a 240VAC sem necessidade de seleção de tensão.

3 CARREGADOR DE BATERIA (Referente ao modelo com bateria)

Para carregar a bateria é necessário que a balança esteja ligada, e ainda, com a bateria e a fonte externa conectadas. Enquanto a fonte externa estiver conectada à balança, a bateria estará sendo carregada, o que pode ser percebido através do símbolo da bateria sendo animado no display. Quando a bateria estiver totalmente carregada, o símbolo da bateria passa a permanecer piscante, indicando que a fonte externa deve ser desconectada da balança.

OBS.: A bateria utilizada na balança US POP LIGHT+ possui tensão nominal de 4V.

Havendo necessidade de substituir ou trocar a bateria, desencaixe os conectores da bateria utilizando um alicate de bico fino, pois eles possuem travas.

Ocorrendo de a tensão cair abaixo de 3,5V a balança apresentara no display de peso a indicação "Lb" e irá desligar-se automaticamente. Ao tentar religar a balança aparecerá no display de peso a indicação "Lb" e voltara a desligar-se. Executada a conexão da balança a rede elétrica a mesma volta a operar normalmente e a carregar a bateria. Não haverá indicação errada do peso devido a carga baixa da bateria.

4 AFERIÇÃO

Conforme portaria INMETRO nº 366, de 8 de setembro de 2021, todos os instrumentos de medição estarão sujeitos a primeira aferição (verificação periódica) após sua colocação em

uso, no local da instalação. Ao colocar em uso este instrumento de medição (balança), o adquirente deve imediatamente comunicar ao órgão metrológico de sua região (INMETRO, Ipem, etc). Na comunicação deve constar o adquirente (proprietário), endereço e data da instalação. A não observância a esta exigência do INMETRO sujeita o adquirente as medidas legais cabíveis (multa, interdição do equipamento, etc).

5 GARANTIA

O certificado de garantia está anexo ao manual de operação, confira seu prazo de validade. A garantia cobre os consertos efetuados na fábrica. Consertos realizados por pessoas não autorizadas implicam na perda da garantia. Não estão cobertas pela garantia despesas de deslocamento do técnico.

6 INSTALAÇÃO

No interior da caixa você deverá encontrar:

- Uma balança
- Um prato em aço inoxidável;
- Um cabo de alimentação;
- Um Certificado de Garantia
- Um Manual de Operação;

1. Coloque o equipamento no local de trabalho.
2. Coloque o prato de pesagem no equipamento respeitando o encaixe dos pinos de apoio.
3. Ajuste o nível do equipamento através dos pés reguláveis, utilizando o nível bolha para a verificação do nível.
4. Conecte o cabo de alimentação na rede elétrica e após conecte na balança.

7 LIGAR

Para ligar o equipamento, mude a chave **[LIGA/DESLIGA]** para posição LIGA situada na lateral da balança. Ao ligar o equipamento é preciso que não haja variação de peso sobre o prato de pesagem, caso contrário a indicação "000000" permanecerá no visor com a marca de estabilização apagada, até que o peso estabilize.

Se ao ligar, o equipamento já possuir sobre o mesmo um peso superior a 15% da capacidade máxima, o visor irá indicar "HHHHHH". Remova o peso sobre o prato de pesagem, desligue e ligue novamente o equipamento. Para desligar o equipamento, mude a chave **[LIGA/DESLIGA]** para posição **DESLIGA** da balança.

8 FUNÇÕES DO TECLADO

- Teclas **[0 a 9]**: Entrada de valores de preço/kg;
- Tecla **LIMPA** para apagar dados digitados errados;
- **[FUNÇÃO][M]** – Para acessar a função de gravação de memórias de preço/kg;
- **[FUNÇÃO][M1]** – para gravar o valor fixo de preço/kg M1;
- **[FUNÇÃO][M2]** – para gravar o valor fixo de preço/kg M2;
- **[FUNÇÃO][M3]** – para gravar o valor fixo de preço/kg M3;
- **[FUNÇÃO][M4]** – para gravar o valor fixo de preço/kg M4;
- Tecla **[TARA]**: para acionar o dispositivo de tara
- Tecla **[ZERO]**: para acionar o dispositivo
- Tecla **[IMPRIME]**: -
- Tecla **BACKLIGHT**: para acionar a iluminação traseira do display.

9 DESCRIÇÃO DAS FUNÇÕES

9.1 ARMAZENANDO UM PREÇO NA MEMÓRIA

A balança POP LIGHT+ possibilita ao operador armazenar até 4 memórias de preço. Estas memórias não são perdidas quando o equipamento é desligado. Não é obrigatório a inserção de 4 memórias, nem inseri-las em ordem.

Para programar o valor de uma memória de preço faça com segue:

- Pressione a tecla M.
- Digite **o valor do preço/kg**
- Caso tenha digitado o número de memória incorreto, use a tecla **[LIMPA]** e digite novamente.
- Digite a memória desejada (M1, M2, M3 ou M4).
- Ao digitar a memória, é salvo o valor digitado.

9.2 RESGATANDO UM PREÇO DA MEMÓRIA

Para resgatar um valor de preço da memória para o visor, siga os passos abaixo:

- Precionar a memória desejada (M1, M2, M3 ou M4).

9.3 PREÇO FIXO

A balança US POP LIGHT+ ECO mantém um valor de preço/kg após a digitação do valor ou chamada de função M1 a M4.

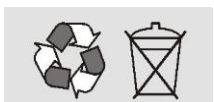
9.4 TARA – [TARA]

Para memorizar um valor de tara pressione a tecla **[TARA]**. A balança passará a indicar o peso líquido e a marca "Líquido" no painel será acionada. O valor de peso somente poderá ser tarado quando estiver estabilizado e positivo. Para remover a tara, retire todo o peso do prato e pressione novamente a tecla **[TARA]**. A balança possui um sistema de sobrecarga ativa que faz com que seja descontado da capacidade máxima do equipamento o valor de tara inserido.

10 BACKLIGHT

O backlight corresponde à iluminação traseira dos visores. Caso a balança esteja operando via rede elétrica, o backlight permanecerá sempre ligado. Caso a balança esteja operando somente via bateria, o backlight acenderá sempre que houver uma variação de peso sobre a plataforma ou quando alguma tecla for acionada.

11 DESCARTE DA BATERIA (Referente ao modelo com Bateria)



Conforme a legislação vigente que disciplina o descarte e reciclagem de baterias e pilhas, bem como o gerenciamento ambientalmente adequado informamos que:

- As pilhas e baterias compostas de níquel-cádmio, chumbo-ácido e óxido de mercúrio não podem ser queimadas em instalações inadequadas, lançadas ao céu aberto, lixo doméstico, lixo comercial ou ter sua destinação em aterros sanitários comuns.

Orientamos nossos clientes que ao final da vida útil das baterias e pilhas envie à Urano ou encaminhe para uma Autorizada Urano.

Sempre que for observada redução significativa de desempenho ou de comportamento que indique a necessidade de reparos na balança US POP LIGHT+, entre em contato com a assistência técnica Urano. Acesse o nosso site www.urano.com.br ou entre em contato com o nosso **SAC** pelo fone 0800 514276 para verificar qual a assistência técnica mais próxima a sua cidade.

SAC 0800 51 4276



Urano
Automação Comercial e Balanças Eletrônicas.
www.urano.com.br