



Portaria Inmetro/Dimel nº 252, de 09 de dezembro de 2015.

O Diretor de Metrologia Legal do Instituto Nacional de Metrologia, Qualidade e Tecnologia - Inmetro, no exercício da delegação de competência outorgada pelo Senhor Presidente do Inmetro, através da Portaria nº 257, de 12 de novembro de 1991, conferindo-lhe as atribuições dispostas no subitem 4.1, alínea “g”, da regulamentação metrológica aprovada pela Resolução n.º 11, de 12 de outubro de 1988, do Conmetro,

De acordo com o Regulamento Técnico Metrológico, para instrumentos de pesagem não automáticos, aprovado pela Portaria Inmetro nº 236/1994, e

Considerando o constante do Processo Inmetro n.º 52600.048649/2014, e do sistema Orquestra nº 357107, resolve:

Art.1º- Aprovar o modelo UA220, de instrumento de pesagem não automático, de equilíbrio automático, eletrônico, digital, e condições de aprovação a seguir especificadas:

1 REQUERENTE

Nome: Urano Indústria de Balanças e Equipamentos Eletrônicos Ltda.

Endereço: Rua Irmão Pedro, nº 709 – Vila Rosa.

CEP: 92020-550 – Canoas, RS

2 IDENTIFICAÇÃO DOS MODELOS

Instrumento de medição: Instrumento de pesagem não automático.

Marca: URANO

Modelo: UA220

3 CARACTERÍSTICAS METROLÓGICAS

O modelo a que se refere a presente portaria possui características metrológicas conforme tabela a seguir:

Tabela 1 – Características Metrológicas

Modelo	Classe de Exatidão	Carga Máxima (Max) (g)	Valor de Divisão de Verificação (e) (g)	Valor de Divisão Real (d) (g)	Carga Mínima (Min) (g)	Diâmetro do Dispositivo Receptor de Carga (Ø mm)
UA220	I	220	0,001	0,0001	0,01	90



Continuação da Portaria Inmetro/Dimel nº 252, de 09 de dezembro de 2015.

4 DESCRIÇÃO FUNCIONAL

Instrumento de pesagem de funcionamento não automático, de equilíbrio automático, eletrônico, digital, constituído basicamente por dispositivo receptor de carga (prato), dispositivo de equilíbrio de carga composto por sensor de compensação eletromagnética e dispositivo indicador contendo um mostrador.

4.1 Dispositivo Indicador: Eletrônico, digital, do tipo LCD, que fornece as seguintes indicações principais:

4.1.1 Teste de inicialização: Quando da energização, o instrumento apresentará por alguns segundos uma série de indicações, sendo que após apresentará no mostrador a indicação zero.

4.1.2 Massa medida: Indicada por meio de até seis dígitos luminosos.

4.1.3 Sobrecarga: Indicada através da visualização “H” no mostrador.

4.1.4 Subcarga: Indicada através da visualização de “L” no mostrador.

4.2 Legendas:

4.2.1 Zero – Indica que o zero do instrumento encontra-se dentro do limite de $\pm 1/4$ do valor de divisão de verificação.

4.2.2 Líquido – Indica que o dispositivo semiautomático de tara está em operação e que no resultado da medição está subtraído o valor da tara.

4.3 Outros dispositivos:

4.3.1 Dispositivo de retorno a zero e tara combinado.

4.3.2 Dispositivo de tara semiautomático do tipo subtrativo.

5 ANEXOS

Anexo 1 – Perspectiva do modelo UA220.

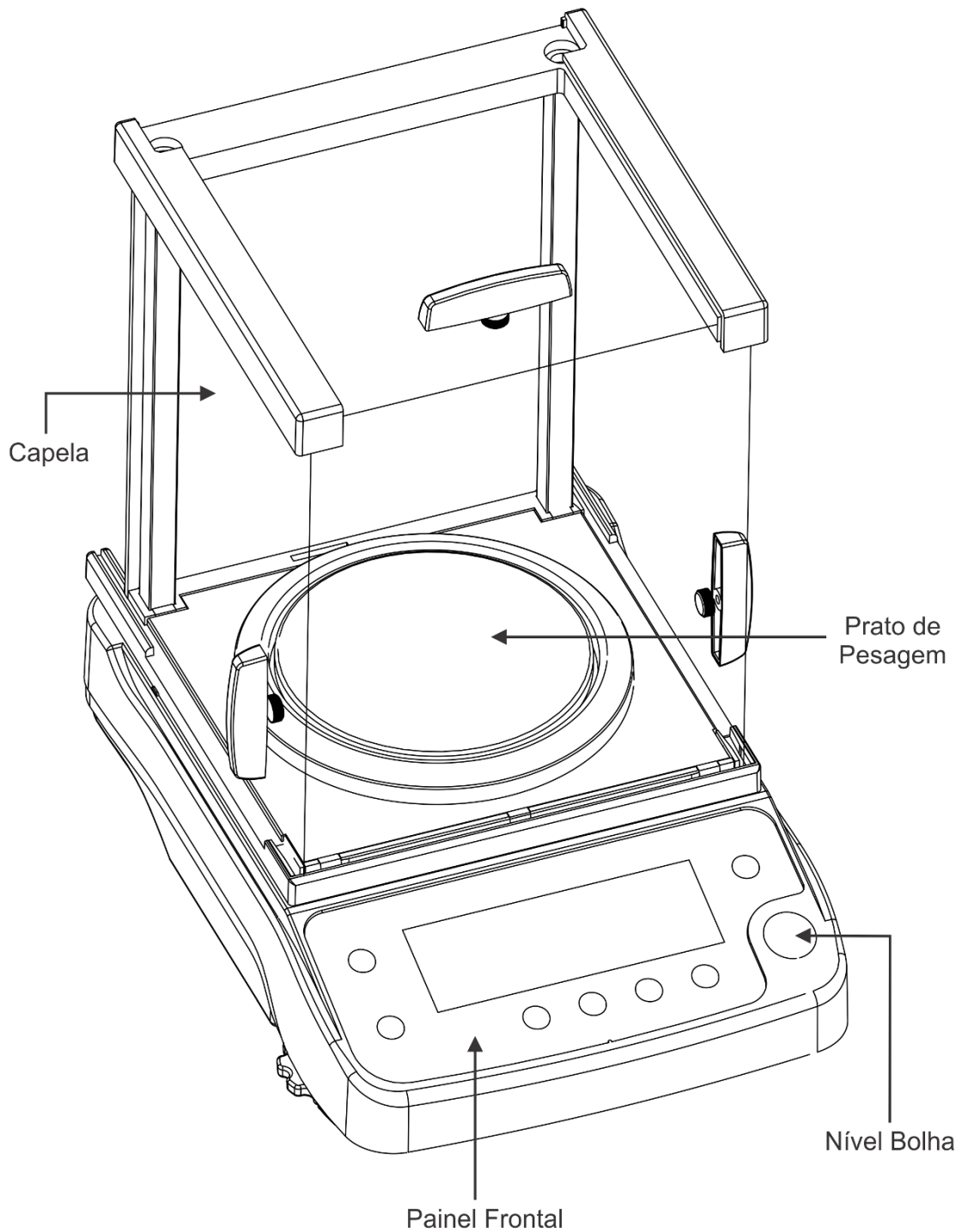
Anexo 2 – Vista do plano de selagem do modelo UA220.

Anexo 3 – Vista do dispositivo indicador e teclado do modelo UA220.

Anexo 4 – Vista da placa de identificação do modelo UA220.

Art.2º- Esta Portaria entra em vigor na data de sua publicação no Diário Oficial da União.

LUIZ CARLOS GOMES DOS SANTOS
Diretor de Metrologia Legal do Inmetro



DESENHO ANEXO À PORTARIA INMETRO/DIMEL Nº 252, DE 09 DE DEZEMBRO DE 2015.

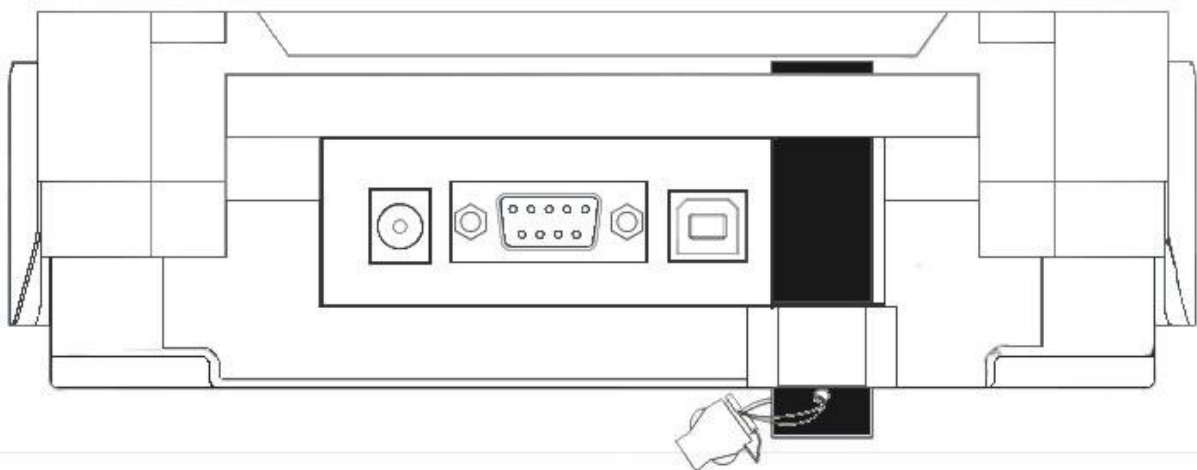


REQUERENTE:

URANO IND. DE BALANÇAS E EQUIPAMENTOS ELETRÔNICOS LTDA.

PERSPECTIVA DO MODELO UA220.

ANEXO 1



DESENHO ANEXO À PORTARIA INMETRO/DIMEL Nº 252, DE 09 DE DEZEMBRO DE 2015.

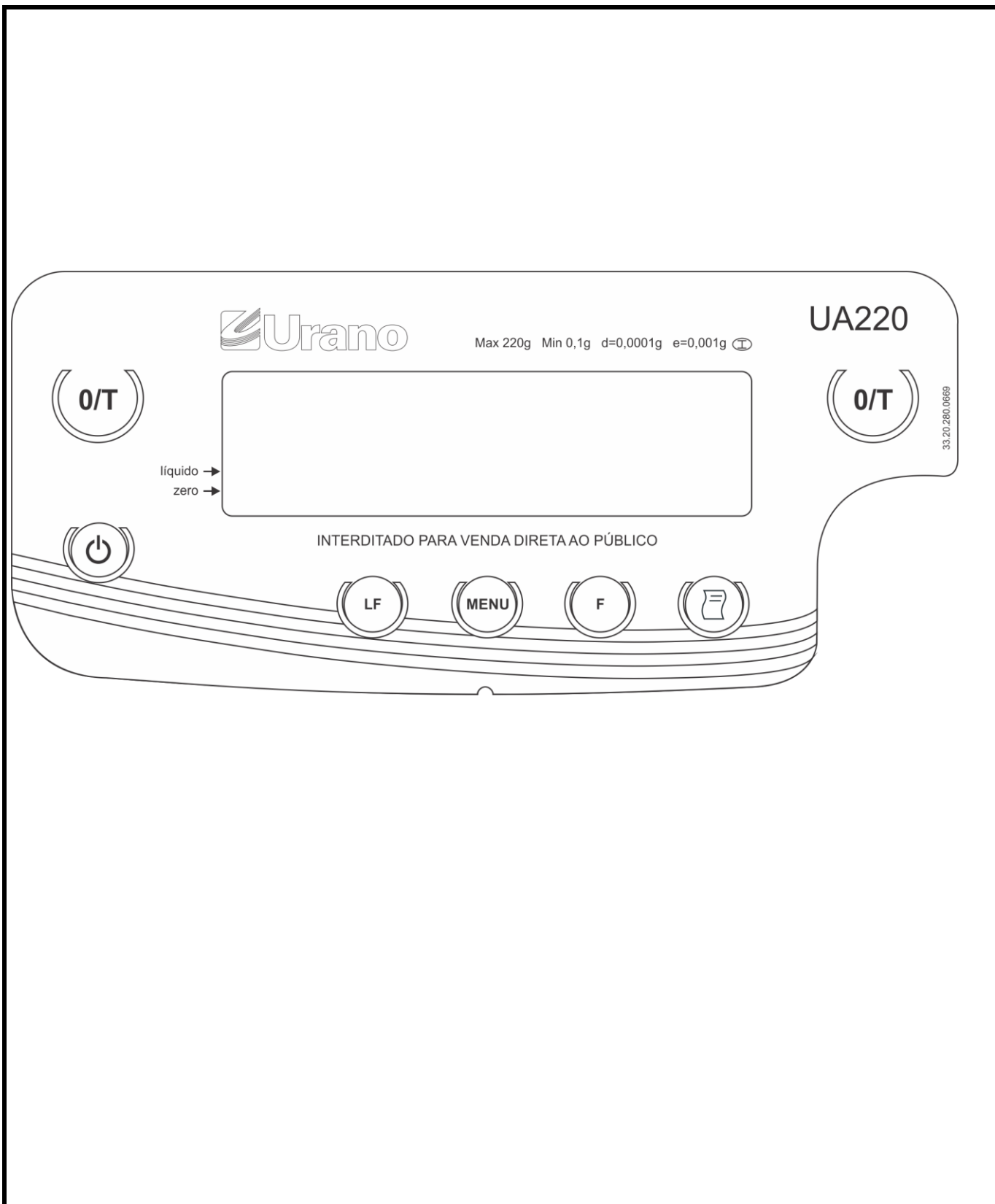


REQUERENTE:


URANO IND. DE BALANÇAS E EQUIPAMENTOS ELETRÔNICOS LTDA.

VISTA DO PLANO DE SELAGEM DO MODELO UA220.

ANEXO: 02



DESENHO ANEXO À PORTARIA INMETRO/DIMEL Nº 252, DE 09 DE DEZEMBRO DE 2015.

	REQUERENTE: URANO IND. DE BALANÇAS E EQUIPAMENTOS ELETRÔNICOS LTDA.	
	VISTA DO DISPOSITIVO INDICADOR E TECLADO DO MODELO UA220.	ANEXO 3



www.urano.com.br

INTERDITADO PARA VENDA DIRETA AO PÚBLICO

URANO - INDÚSTRIA DE BALANÇAS E EQUIPAMENTOS ELETRÔNICOS LTDA.

Rua Irmão Pedro, 709 - Canoas - RS - CEP 92020-550 - Fone: (51) 3462.8700

C.N.P.J. 88.979.042/0001-67 - Insc. Estadual 024/0104765 - Fax: (51) 3477.4441

Portaria do INMETRO/DIMEL: xxx/xx de xx/xx/xxxx

Modelo UA220

Max 220g

Min 0,1g

d=0,0001g

e=0,001g

Fabricação:

Nº de Série:

15°C/25°C



11.50.300.0725

DESENHO ANEXO À PORTARIA INMETRO/DIMEL Nº 252, DE 09 DE DEZEMBRO DE 2015.



REQUERENTE:

URANO IND. DE BALANÇAS E EQUIPAMENTOS ELETRÔNICOS LTDA.

VISTA DA PLACA DE IDENTIFICAÇÃO DO
MODELO UA220.

ANEXO: 04