

Manual de Operação

**IMPRESSORA
USE-CB II**



Índice

| | |
|--|----------|
| INTRODUÇÃO..... | 3 |
| INSTALAÇÃO..... | 3 |
| Retirando da Embalagem..... | 3 |
| Alimentação..... | 3 |
| Colocação do Rolo de Etiquetas..... | 3 |
| Troca da Bobina de Papel..... | 4 |
| Posicionamento inicial..... | 4 |
| Recorte de Etiquetas..... | 4 |
| Executando o Auto Teste..... | 5 |
| Conectando a Impressora à Balança..... | 5 |
| Botão de Avanço de Papel – Conforme item B – figura 4 acima..... | 5 |
| CUIDADOS ESPECIAIS COM A IMPRESSORA USE-CB II..... | 5 |
| Local de Uso..... | 5 |
| Limpeza..... | 6 |
| Como efetuar..... | 6 |
| CARACTERÍSTICAS TÉCNICAS..... | 7 |
| REDE DE SERVIÇOS URANO..... | 7 |

INTRODUÇÃO

A Impressora USE-CB II foi projetada para realizar impressões em papel térmico gerando etiquetas auto adesivas com ou sem impressão de código de barras, aliada as balanças linha POP LIGHT, formam um conjunto precificador impressor de alta confiabilidade, sendo a solução ideal para mercados, mercearias, fruteiras, dentre outros estabelecimentos. Simplificando e agilizando o processo de etiquetagem através de produtos de alta tecnologia. Garantindo um produto de marca URANO.

INSTALAÇÃO

Retirando da Embalagem

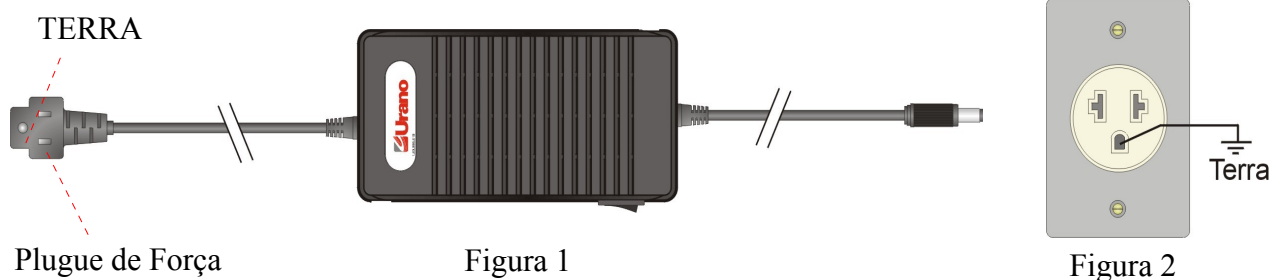
Retire a impressora da embalagem e verifique se todos os componentes abaixo relacionados estão presentes:

- ✓ 1 (uma) impressora;
- ✓ 1 (um) rolo de Etiquetas;
- ✓ 1 (um) manual de instruções;
- ✓ 1 (uma) Fonte externa;
- ✓ 1 (um) Kit para limpeza da cabeça de impressão.
- ✓ 1(um) Cabo Serial

Alimentação

A impressora USE-CB II, possui uma fonte de alimentação chaveada externa FULL RANGE, operando em uma faixa de tensão de entrada de 90 à 240 VAC, 50/60 Hz, conforme figura 1. Tendo em sua saída 24 VDC – 2,3A., para alimentação da impressora.

'Utilizar uma tomada que possua 3 pinos, conforme figura 2.



Colocação do Rolo de Etiquetas

- 1) Abra a tampa superior da impressora para a colocação do rolo de etiquetas, pressionando os botões que se encontram nos cantos da tampa, conforme item 1 – figura 3.
- 2) Preparar a Bobina retirando-a de sua embalagem original, e destacando cerca de 20 cm da Etiqueta, cuidando para não deixar rebarbas e rente ao recorte da etiqueta.
- 3) Coloque a nova bobina no suporte da bobina de papel, item 4 – figura 4, passando o suporte no centro da bobina de papel.
- 4) Coloque o suporte com a nova bobina no compartimento da bobina do papel, item 3 – figura 4.
- 5) Introduza o papel na parte traseira do mecanismo, até sair pela frente do mesmo. Para este procedimento, certifique-se que a alavanca esteja liberada (alavanca “A” para cima). Prenda a ponta o papel no rolo rebobinador, figura 5, colocando-a entre os fixadores do rolo, enrole a

sobra de papel girando o suporte com as mãos, recoloque-o no mecanismo e trave a alavanca, empurrando-a para baixo. Pressione e solte o botão “B” de avanço até esticar o papel.

6) Fechar novamente a tampa da impressora.

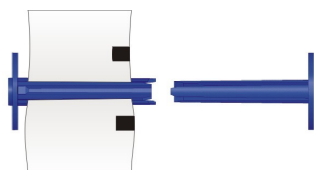
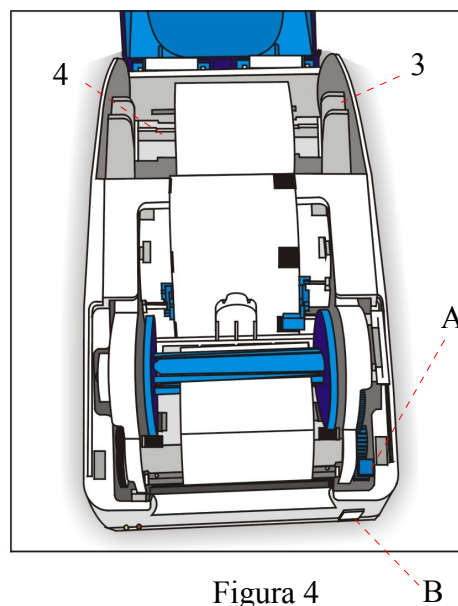
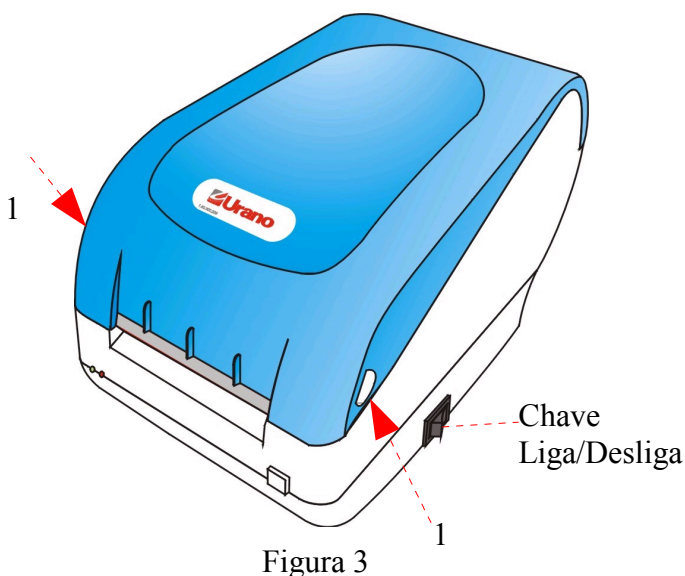


Figura 5

Troca da Bobina de Papel

Abra a tampa da Impressora conforme figura 3 acima, e retire o excesso do **Liner** existentes no Rolo Rebobinador. Após, siga os passos conforme item 2.3.

Posicionamento inicial

A posição inicial é a posição em que se encontra o papel quando a impressora é ligada. Imediatamente após ligada, a impressora irá realizar **sempre** um teste para verificar a existência do rolo de etiquetas e fará o posicionamento da primeira etiqueta, determinando aonde a impressão deverá começar.

NOTA

Caso tenha ocorrido algum erro durante o teste de determinação da etiqueta, para que a impressora faça novamente o teste, basta pressionar o botão de avanço de papel localizado na parte frontal da impressora.

Recorte de Etiquetas

Feito o posicionamento da primeira etiqueta, conforme item anterior, a etiqueta estará pronta para ser destacada, de modo que o recorte que separa as etiquetas fique rente com o final do batente.

Executando o Auto Teste

Para executar o auto teste de impressão, após ter obtido sucesso no item anterior, manter pressionado o botão de avanço do papel por alguns segundos. Com isso a impressora emitirá uma etiqueta com suas características.

Conectando a Impressora à Balança

A impressora USE-CB II possui um cabo de comunicação SERIAL, se comunicando com a balança através de uma lógica TTL, na qual recebe os comandos e as informações a serem impressas nas etiquetas. Este cabo deve ser conectado diretamente à entrada SERIAL de uma Balança US POP LIGHT, conforme figura 7.



Figura 6

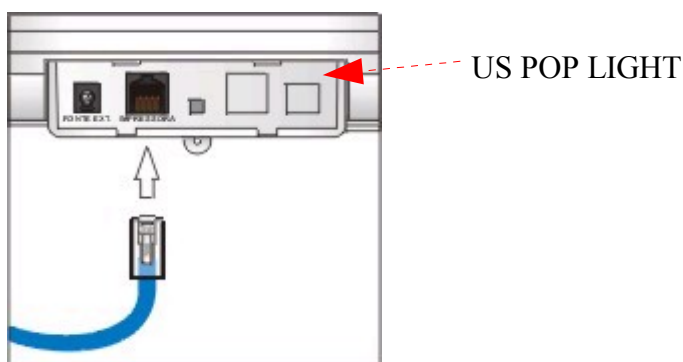


Figura 7

Botão de Avanço de Papel – Conforme item B – figura 4 acima

Com este botão, o operador pode fazer o avanço da etiqueta, usado durante a troca do rolo de etiquetas para o posicionamento da 1ª etiqueta, ou ainda, para fazer o auto teste de impressão.

Quando ligada, um simples toque neste botão fará com que a impressora avance uma etiqueta até que seja localizado, pelo sensor, a pinta preta ou o gap (espassamento entre as etiquetas **sem** pinta) na etiqueta, indicando qual a posição em que a mesma se encontra. Caso tenha ocorrido algum erro, verifique a existência do rolo de etiquetas e se o mesmo está devidamente posicionado.

CUIDADOS ESPECIAIS COM A IMPRESSORA USE-CB II

Local de Uso

Há algumas condições importantes a considerar na escolha do local para a impressora. Certifique-se de:

- ✓ Não utilizar a impressora com a tampa aberta.

- ✓ Posicionar a impressora num local plano e estável.
- ✓ Posicionar a impressora suficientemente perto do computador utilizado de acordo com o comprimento do cabo.
- ✓ Deixar espaço adequado ao redor da impressora para permitir uma fácil operação e manutenção.
- ✓ Evitar utilizar tomadas elétricas no mesmo circuito de grandes motores ou outras aplicações que possam perturbar a fonte de energia.

Limpeza

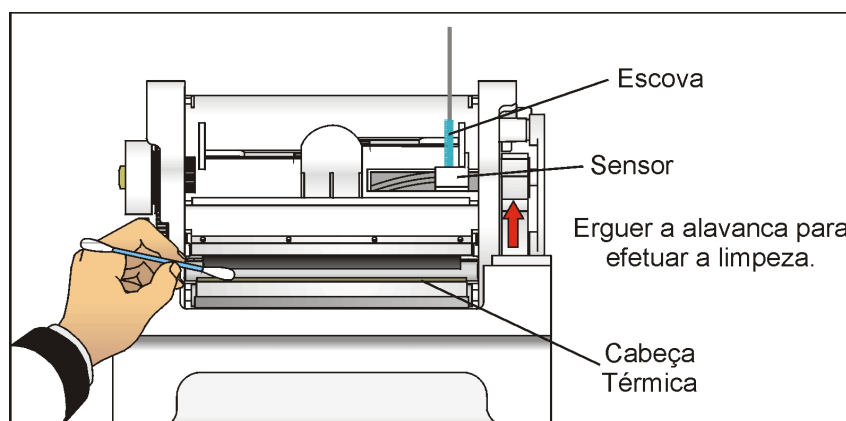
A cabeça térmica e o sensor optoelétrico devem ser limpos periodicamente (mínimo uma vez por semana) a fim de evitar danos provocados pelo acúmulo de sujeira (principalmente resíduos de papéis) na cabeça térmica. Os resíduos acumulados no sensor optoelétrico dificultam a leitura do GAP ou da Pinta Preta das etiquetas, podendo impedir o posicionamento das mesmas ou seu mal posicionamento.

Para manter a operação da impressora numa forma ideal, seguir os seguintes passos:

- ✓ Certifique-se de que a impressora está desligada e desconectada da rede elétrica.
- ✓ Utilize uma escova macia para retirar o pó e a sujeira.
- ✓ Se a caixa exterior ou a tampa estiverem sujas ou empoeiradas, utilize um pano macio e umedecido com uma solução suave de detergente neutro.
- ✓ Evitar a entrada de água no interior da impressora.
- ✓ Nunca utilizar diluentes para limpar a impressora, pois produtos químicos podem danificar os componentes bem como seu gabinete.

Como efetuar

A limpeza deve ser efetuada sem a bobina de papel na impressora. Sugerimos que a limpeza seja efetuada quando houver a troca da bobina.



- 1) Desligar a impressora e esperar por alguns minutos até que a cabeça térmica esteja fria;
- 2) Assim como ocorre na troca de bobina, abra a tampa do mecanismo impressor;
- 3) Libere a alavanca com a finalidade de ter acesso a cabeça térmica e para retirar o rolo rebobinador;
- 4) Os restos de papel térmico na linha de aquecimento devem ser limpos com cotonete embebido somente com o líquido de limpeza URANO;
- 5) Espere evaporar o líquido de limpeza antes de voltar a operar com a balança.
- 6) Passar a escova de limpeza na abertura de passagem do papel, cuidando para não danificar os sensores optoelétricos.

ATENÇÃO

A superfície do elemento de aquecimento não deve ser tocada diretamente com as mãos ou com objetos pontiagudos, assim como evitar o contato entre a cabeça térmica e as roupas. As tensões ESD (Electrostatic Discharge) nas roupas também podem provocar danos à cabeça de impressão.

Para um melhor rendimento de seu equipamento, utilize somente bobinas de papel térmico Urano (menor liberação de resíduos).

CARACTERÍSTICAS TÉCNICAS

- Dimensões: 260 (c) x 150 (l) x 130 (a) mm.
- Peso de embarque: 2.350Kg
- Método de impressão: Térmica Direta
- Vida útil esperada da cabeça impressora: 100 Km
- Largura da impressão: até 72 mm
- Densidade de pontos: 8 pontos por mm
- Velocidade de Impressão: 62 mm/s
- Interface: Serial – TTL: 9600 BPS
- Padrão de impressão em barras: EAN 8, EAN 13.
- Temperatura de operação: 5° a 40 ° Celsius.
- Alimentação: 90 à 240 VAC 50/60 Hz
- Consumo máximo: 50W

Para maiores esclarecimentos sobre este produto ou outros modelos de nossa fabricação, consulte nosso departamento técnico.

REDE DE SERVIÇOS URANO

Sempre que for observada redução significativa de desempenho, ou comportamento que indique a necessidade de reparos no USE-CB II entre em contato com a assistência técnica Urano. Acesse o nosso site www.urano.com.br ou entre em contato com o nosso SAC pelo fone 0800 514276 para verificar qual a assistência técnica mais próxima a sua cidade.

SAC 0800 51 4276

 **Urano**
Automação Comercial e Balanças Eletrônicas.
www.urano.com.br

